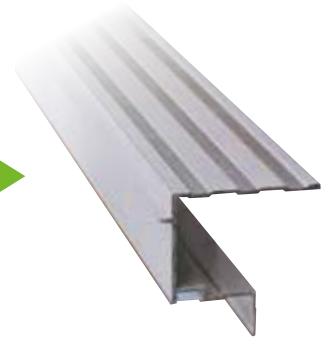


Montageprofile

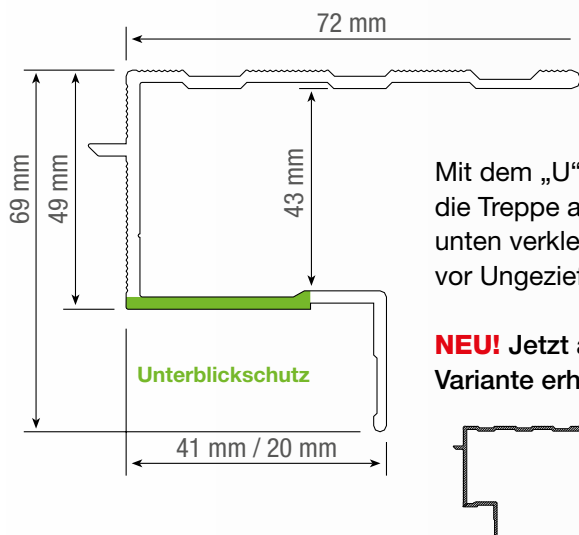
Die Montageprofile gibt es in zwei verschiedenen Ausführungen für Holz- und für Steintreppen. Sie bringen neuen Halt in die Vorderkante der alten Treppe. Die neuen Stufen rasten einfach in die Vorderkante des Profils fest ein.

NEU

Beachten Sie auch unser neues Aluminiumprofil mit integriertem LED-Lichtkanal auf Seite 19.

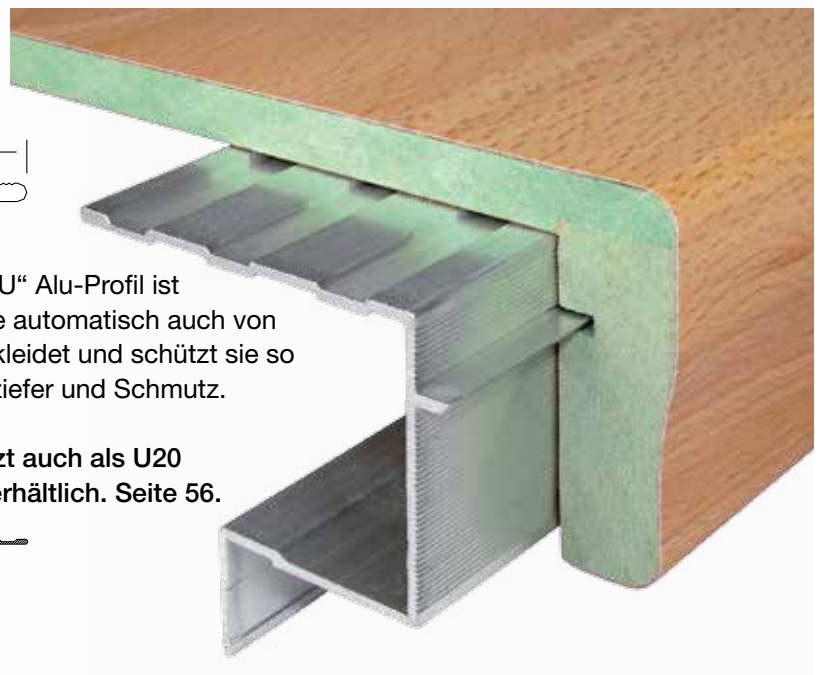
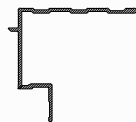


Aluminiumprofil „U20“ und „U40“ Befestigungsprofil für Holztreppen

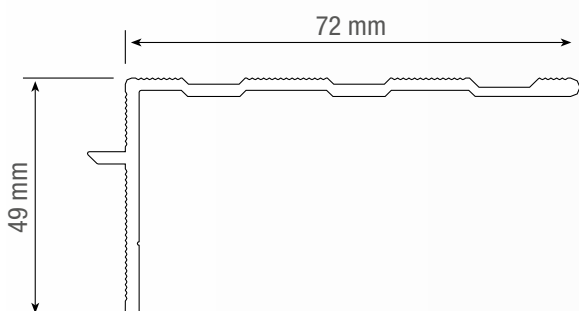


Mit dem „U“ Alu-Profil ist die Treppe automatisch auch von unten verkleidet und schützt sie so vor Ungeziefer und Schmutz.

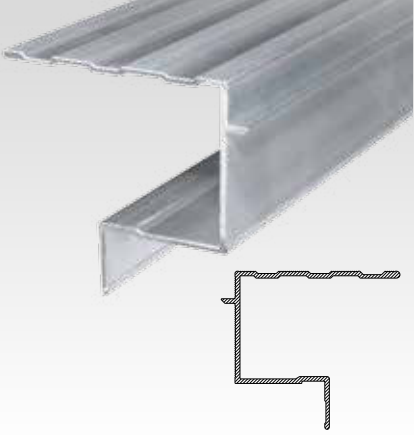
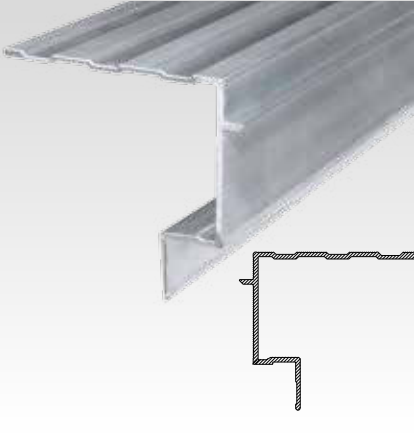

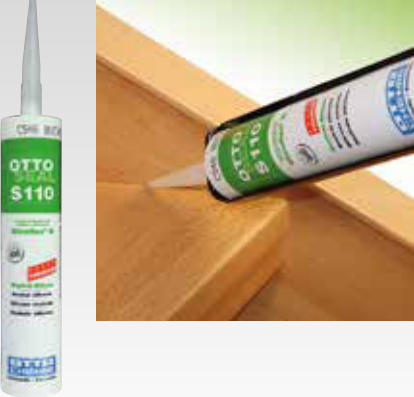
NEU! Jetzt auch als U20 Variante erhältlich. Seite 56.



Aluminiumprofil „Z“ Befestigungsprofil für Steintreppen



Befestigungsmaterial / Chemie

Alu-Profile / Silikon		Einheit	Menge	Preis															
 <p>Aluminium Profil U40 Befestigungsprofil für Holztreppen Länge je Schiene 3000 mm</p>		Stück	ab 1																
			ab 33																
		lfm	ab 1																
			ab 99																
 <p>Aluminium Profil U20 Befestigungsprofil für Holztreppen Länge je Schiene 3000 mm</p>		Stück	ab 1																
			ab 33																
		lfm	ab 1																
			ab 99																
 <p>Aluminium Profil Z Befestigungsprofil für Steintreppen Länge je Schiene 3000 mm</p>		Stück	ab 1																
			ab 33																
		lfm	ab 1																
			ab 99																
 <p>Premium Silikon farbliche Sondereinstellung passend zu den Laminatstufendekoren Kartusche 310 ml neutral vernetzend, UV-beständig, hoch abriebfest und schlierenfrei nach DIN 18545 VE = 20 Stk.</p>		Stück	ab 1																
			ab 60																
		<table border="1"> <tr> <td>BU</td><td>EI</td><td>WA</td><td>WE</td><td>AZ</td><td>BG</td><td><small>BIO PUR</small></td><td>EV</td> </tr> <tr> <td>WN</td><td>HE</td><td>GR</td><td>EV</td><td>GV</td><td>WS</td><td></td><td></td> </tr> </table>	BU	EI	WA	WE	AZ	BG	<small>BIO PUR</small>	EV	WN	HE	GR	EV	GV	WS			
	BU	EI	WA	WE	AZ	BG	<small>BIO PUR</small>	EV											
	WN	HE	GR	EV	GV	WS													
		<table border="1"> <tr> <td>weiß transparent</td> <td>grau transparent</td> </tr> </table>	weiß transparent	grau transparent															
weiß transparent	grau transparent																		
	Stück	ab 1																	
		ab 60																	
	<table border="1"> <tr> <td>AH</td><td>KE</td><td><small>Minz</small></td><td><small>Minz</small></td><td>GR</td> </tr> </table>	AH	KE	<small>Minz</small>	<small>Minz</small>	GR													
AH	KE	<small>Minz</small>	<small>Minz</small>	GR															