

**HINWEIS!**

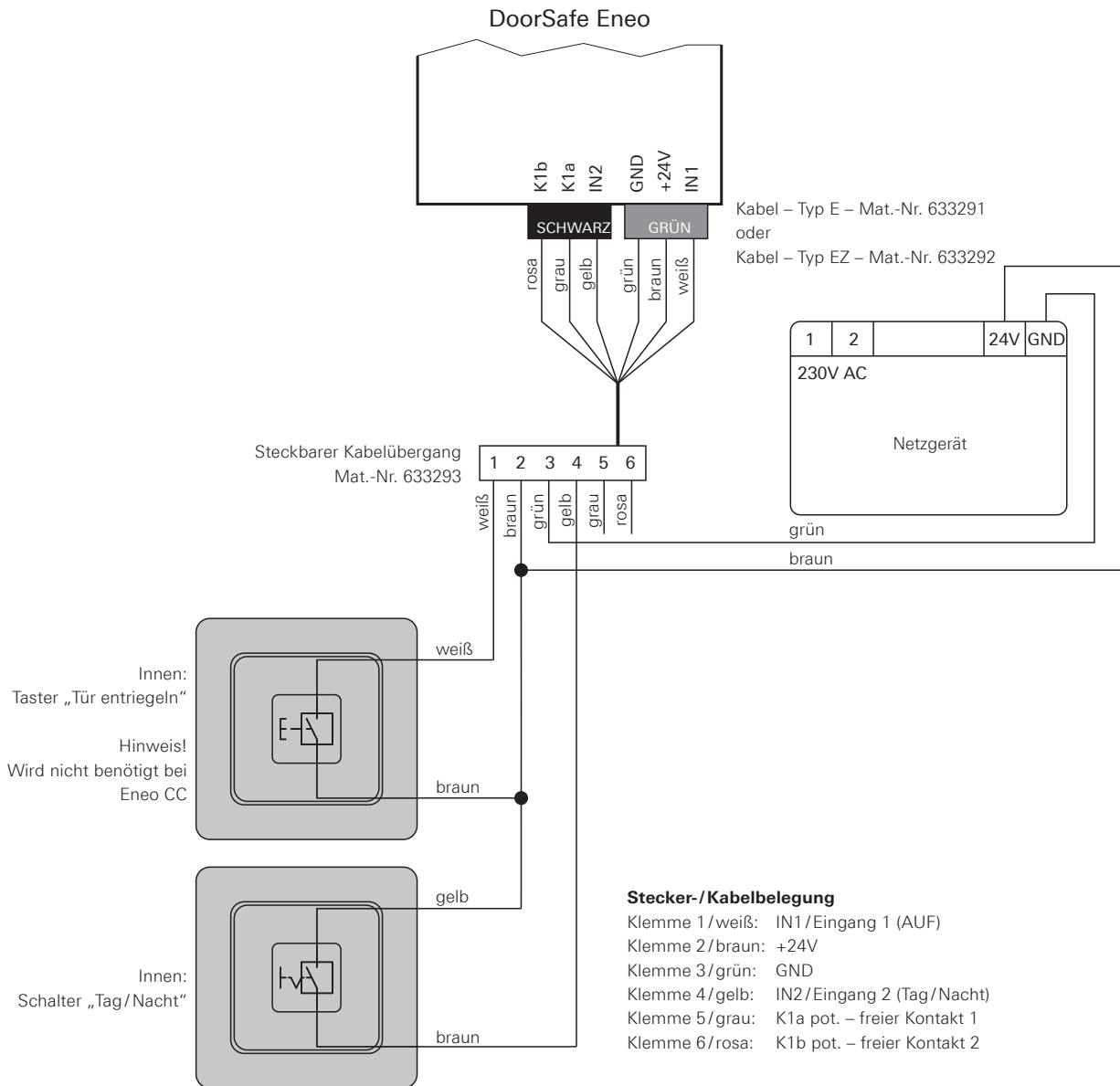
Liegt an Klemme 4 eine Spannung von +24V, so befindet sich das Schloss im „Tag-Betrieb“. Wenn keine Spannung anliegt, so befindet sich das Schloss im „Nacht-Betrieb“. Optional zu verwenden!

Die Klemmen 5 & 6 sind intern über ein Relais und einen 47 Ohm Widerstand miteinander verbunden. Die Maximalbelastung der Kontakte liegt bei 24 Volt/40 mA.



**HINWEIS!**

Weitere Anschlusspläne siehe Einbauanleitung IMO\_276\_DE.



**HINWEIS!**

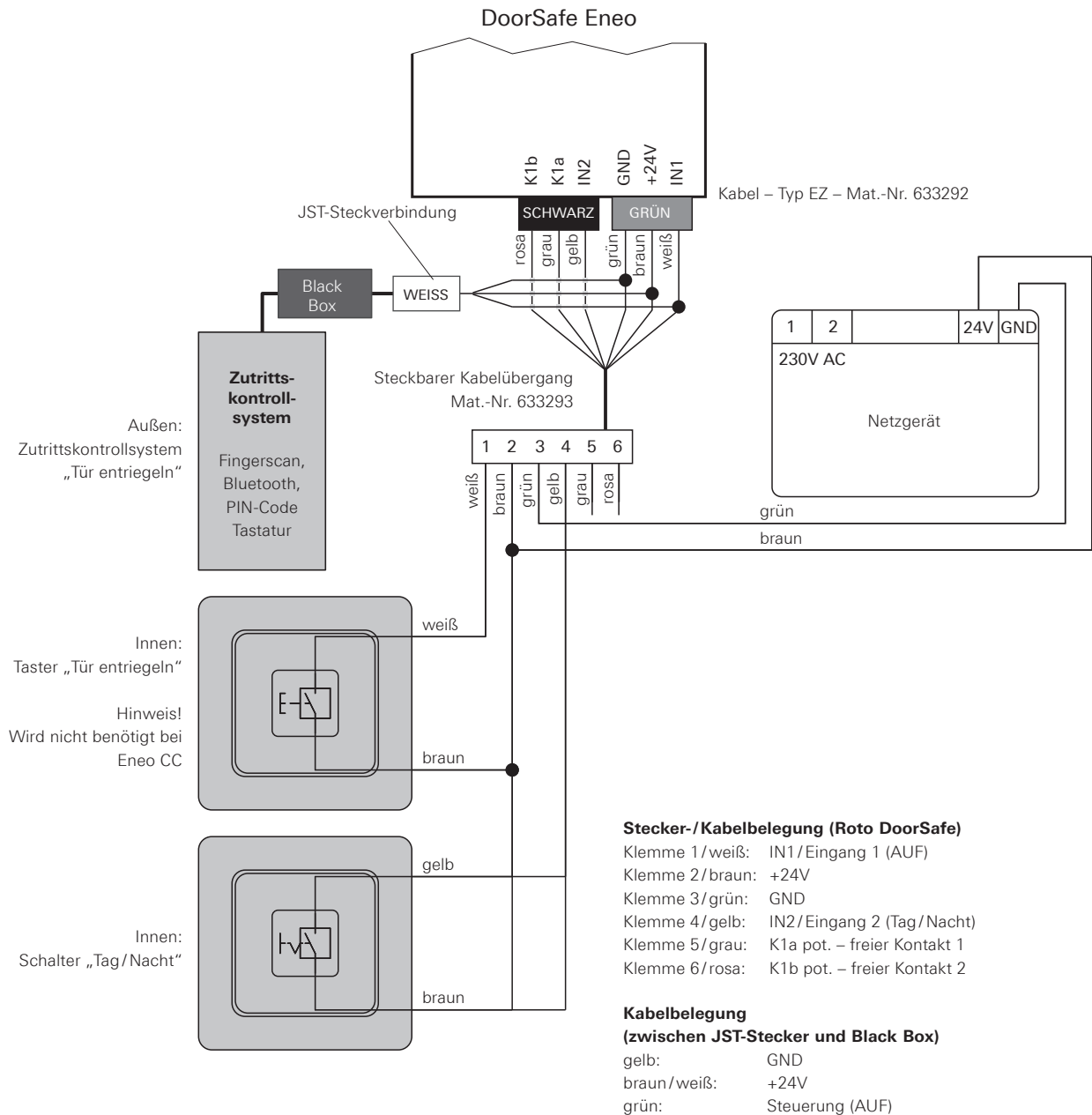
Liegt an Klemme 4 eine Spannung von +24V, o befindet sich das Schloss im „Tag-Betrieb“. Wenn keine Spannung anliegt, so befindet sich das Schloss im „Nacht-Betrieb“. Optional zu verwenden!

Die Klemmen 5 & 6 sind intern über ein Relais und einen 47 Ohm Widerstand miteinander verbunden. Die Maximalbelastung der Kontakte liegt bei 24 Volt/40 mA.



**HINWEIS!**

Weitere Anschlusspläne siehe Einbauanleitung IMO\_276\_DE.



**HINWEIS!**  
Liegt an Klemme 4 eine Spannung von +24V, so befindet sich das Schloss im „Tag-Betrieb“. Wenn keine Spannung anliegt, so befindet sich das Schloss im „Nacht-Betrieb“. Optional zu verwenden!

Die Klemmen 5 & 6 sind intern über ein Relais und einen 47 Ohm Widerstand miteinander verbunden. Die Maximalbelastung der Kontakte liegt bei 24 Volt / 40 mA.

**HINWEIS!**  
Weitere Anschlusspläne siehe Einbauanleitung IMO\_276\_DE.