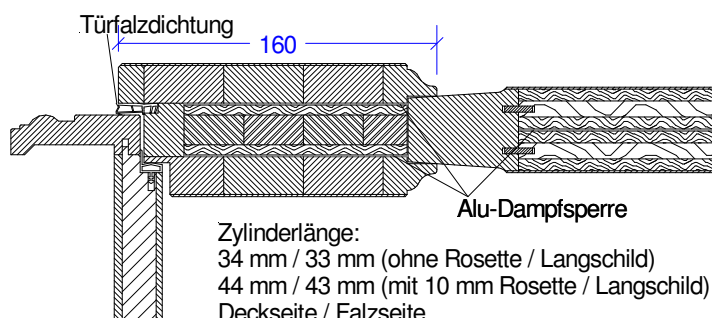
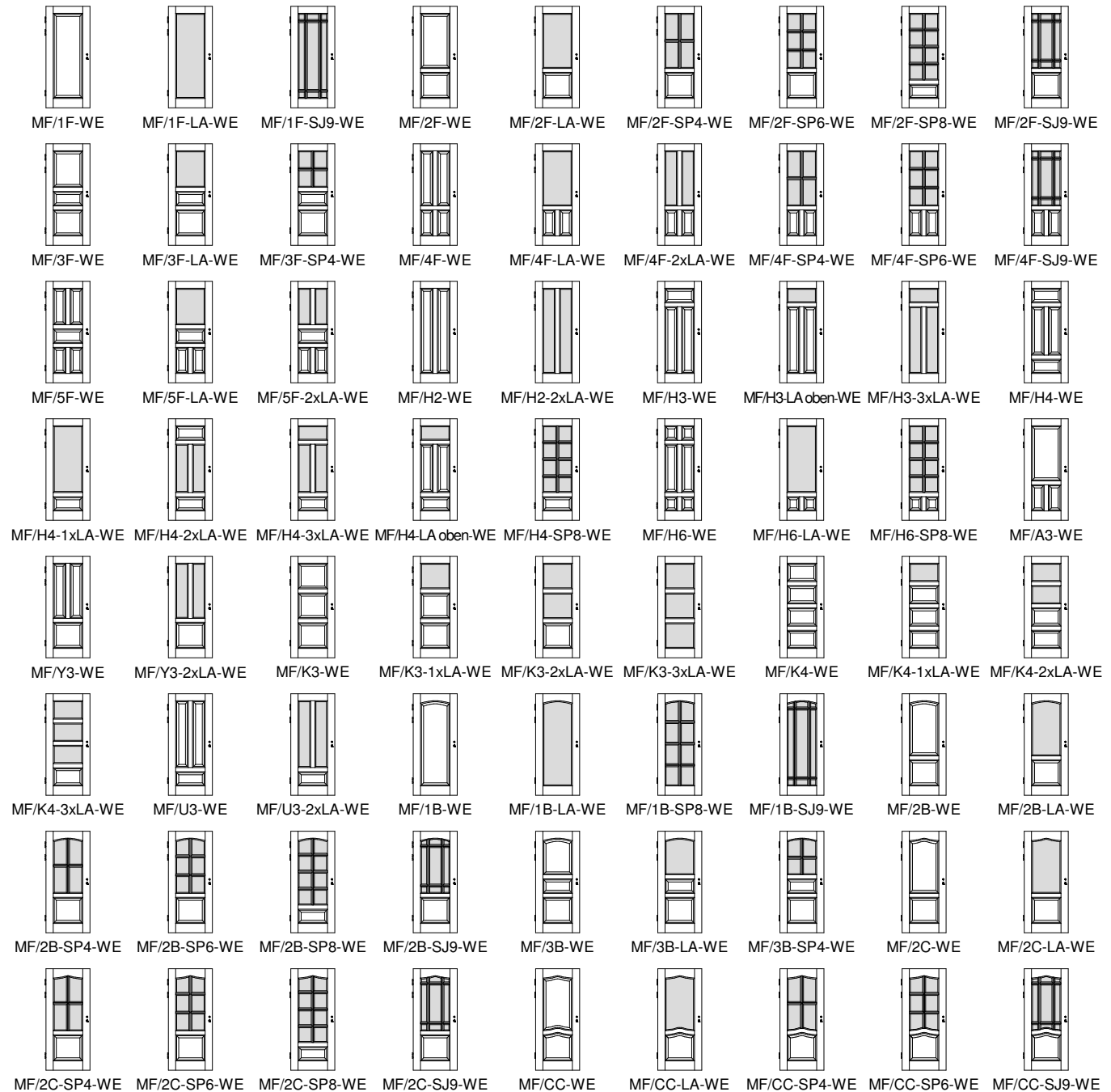




Massiv WE-Stiltüren MF-WE

Ahorn, Birke, Buche, Eiche, Erle, Esche, Lärche, Hemlock, am. Kirschbaum, Nussbaum, Pinie etc.



Rahmenstärke ca. 67mm, Füllungsstärke ca. 43mm,
Friesbreite außen 160mm, Friesbreite innen 142mm,
Sockelhöhe 195mm

Doppelfalz mit eingezogener Falzdichtung,
Alu-Dampfsperre (im Rahmen 2x, in Füllung 1x),
Marken-PZ-Schloss Stulp silberlack, Dorn 65mm
3x Bandoberteile V0026WF vernickelt, Schalllex

Lichtausschnitte + glasteilende Sprossen für
24mm Isolierglas

Klimaklasse III* / Schallschutzklasse 2*
(ca. 41 dB) **ungeprüft*