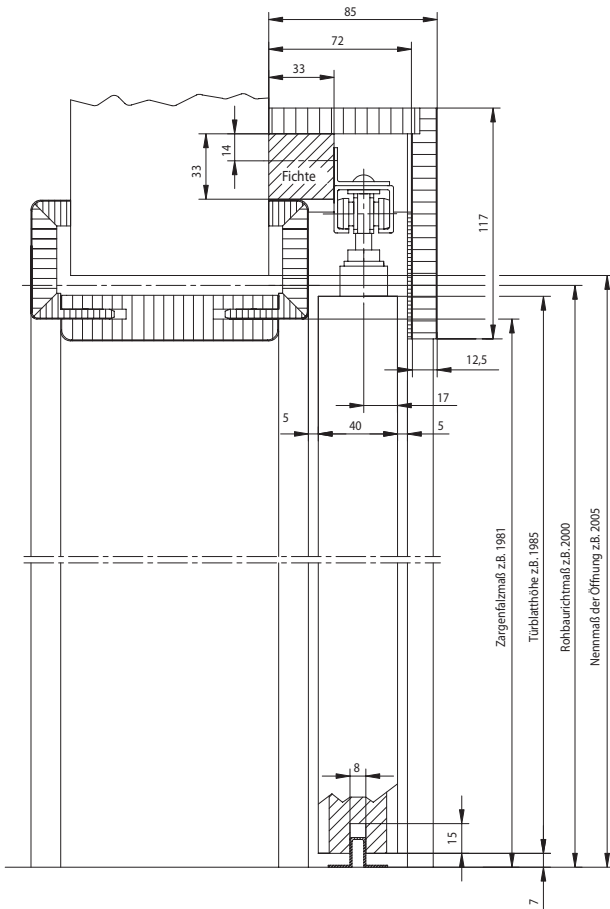
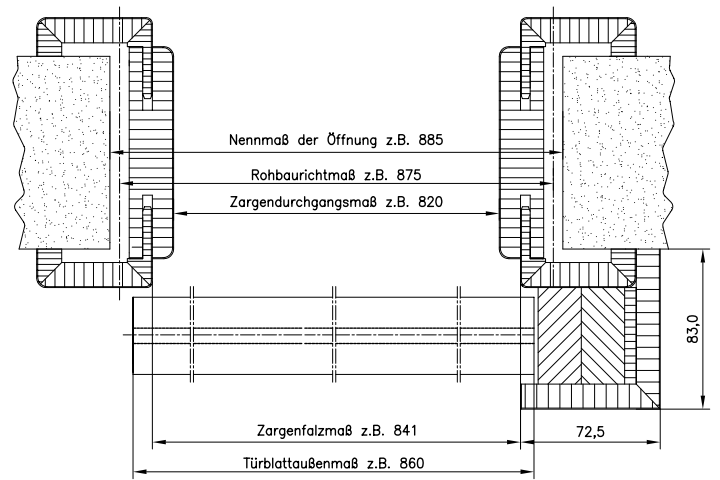


GARANT Schiebetürelement vor der Wand laufend

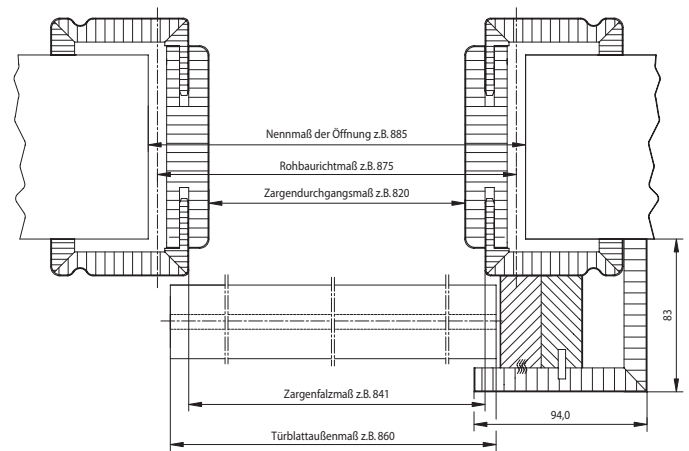
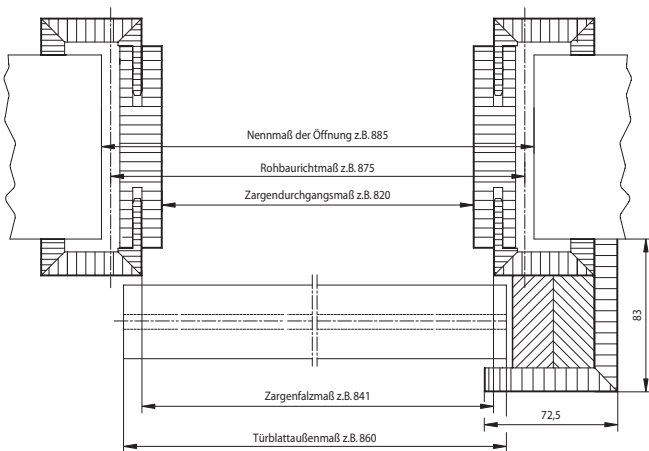


Berechnung Laufkastenlänge:
 $\text{Türblattbreite} \times 2 + 70 \text{ mm}$

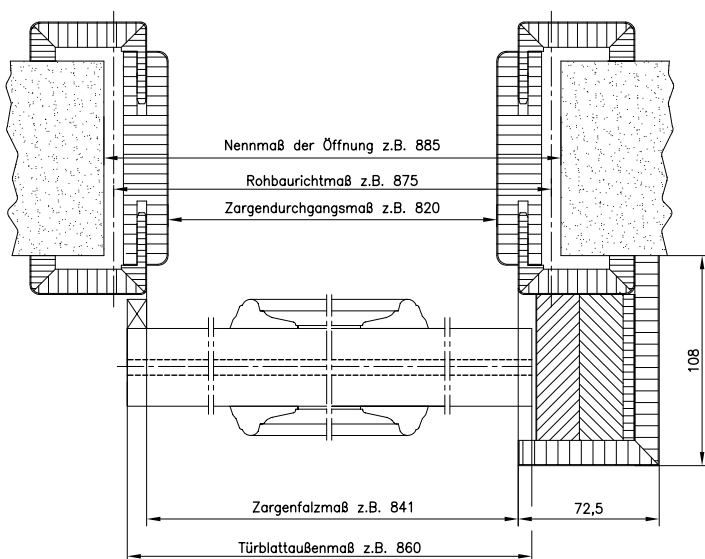
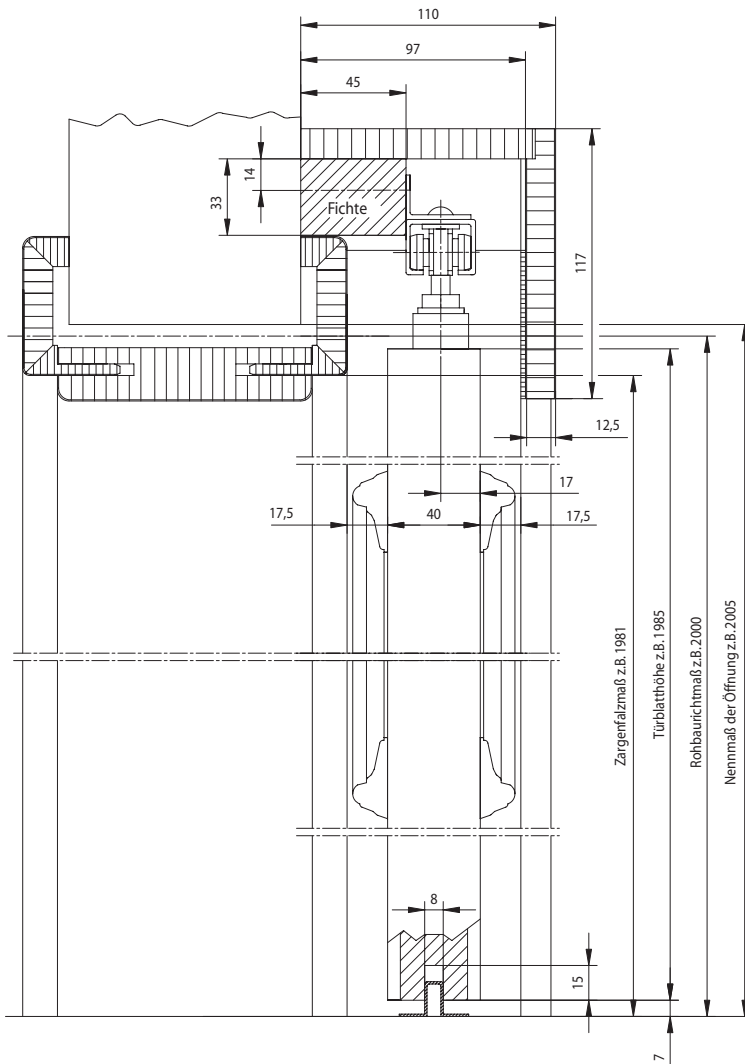


Hinweis: angegebene Maße in mm

GARANT Schiebetürelement vor der Wand laufend



GARANT Stilschiebetürelement vor der Wand laufend



Beispiele für Normzargen mit Rundkante